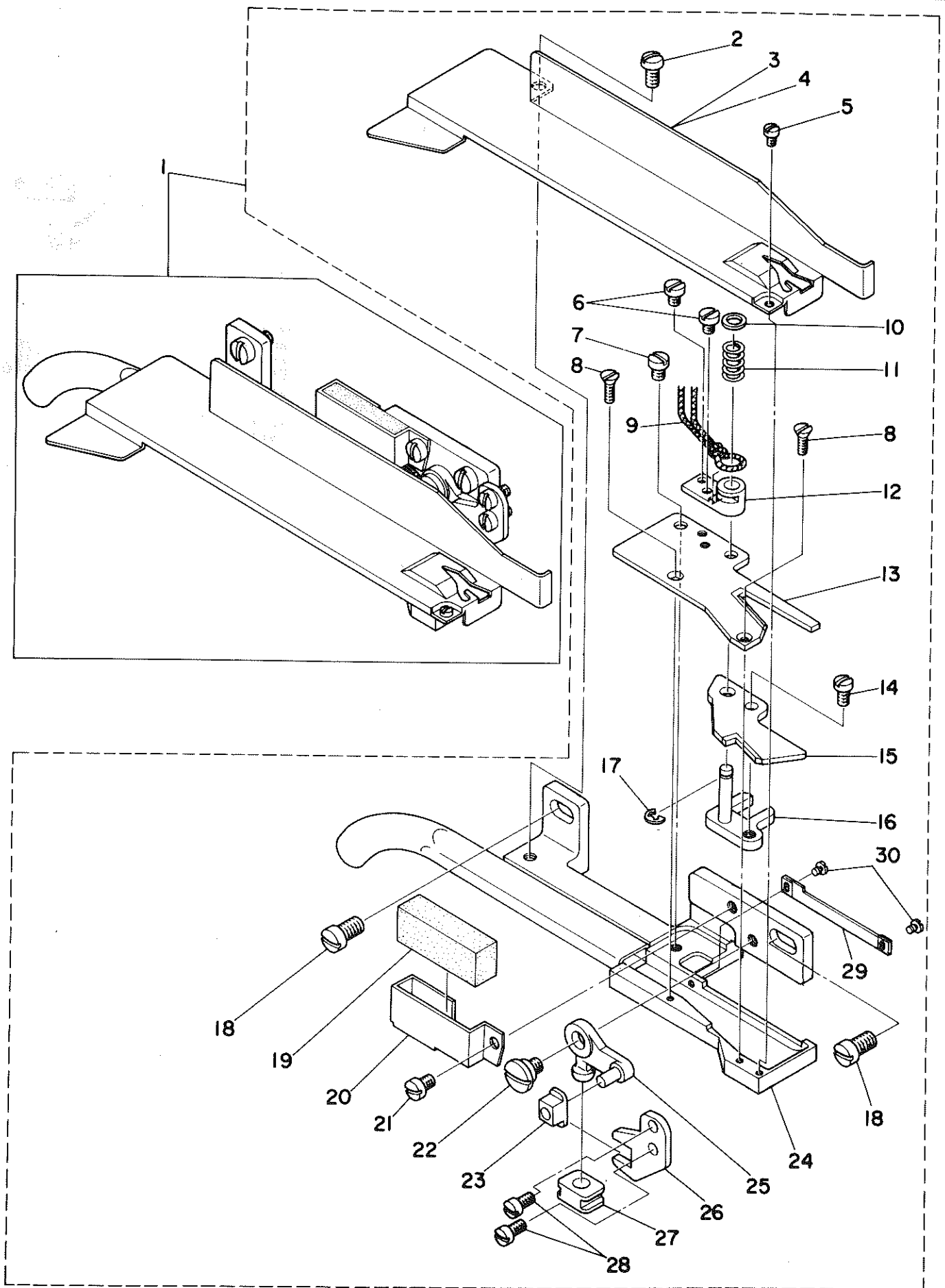


T022 PARTS LIST

JUKI
BET02220PJA
No.189-02



Ref. No.	Note 注記	Part No. 品番	Description	E.C. 変更年月	品名	Amt. Req. 数量
1		MAT-026000A0	T026 AIR TYPE FLAT CUTTER		T026 フラツカツター クミ	1
2		MAT-02611000	KNIFE BASE COVER, WIDE		メスタ"イ カハ" (ワ)	(1)
3	#01	MAT-02610000	KNIFE BASE COVER, NARROW		メスタ"イ カハ" (ホ)	(1)
4		SS-4090610-SP	SCREW 9/64-40 L=6		ワ"ヒラネシ" 9/64-40 L=6	(1)
5		SS-7060310-SP	SCREW 3/32-56 L=3		ワ"ヒラネシ" 3/32-56 L=3	(1)
6		SS-1060610-SP	SCREW 3/32-56 L=5.5		ワ"ラネシ" 3/32-56 L=5.5	(2)
7		SS-7090410-SP	SCREW 9/64-40 L=3.5		ワ"ヒラネシ" 9/64-40 L=3.5	(1)
8		SS-6080410-SP	SCREW 1/8-44 L=4		ヒラネシ" 1/8-44 L=4	(2)
9		CQ-2000000-00	OIL WICK		ジツ	(0.1)
10		CQ-2020000-00	OIL WICK		ジツ	(0.2)
11		MAT-02606000	MUING KNIFE BEARING		ト"ウメス シ"クツ	(1)
12		MAT-02603000	FIXED KNIFE		コチイ メス	(1)
13		SS-7080510-TP	SCREW 1/8-44 L=4.5		ワ"ヒラネシ" 1/8-44 L=4.5	(1)
14		MAT-02602000	MUING KNIFE		ト"ウ メス	(1)
15		MAT-026070A0	KNIFE DRIVING BASE ASM.		メス クト"ウタ"イ ケツコ"ウ	(1)
16		SS-6060220-SP	SCREW 3/32-56 L=2.0		ヒラネシ" 3/32-56 L=2	(2)
17		MAT-022160A0	AIR STOP PLATE ASM.		エア"トメ"イタ クミ	(1)
18		SS-3120540-SP	SCREW 3/16-28 L=5.4		ワ"ルネシ" 3/16-28 L=5.4	(1)
19		MAT-026010A0	KNIFE MOUNTING BASE ASM.		メスタ"イ ケツコ"ウ	(1)
20		MAT-02609000	SPRING		ト"ウメス オサ"イ ハ"ネ	(1)
21		SS-5060310-SP	SCREW 3/32-56 L=2.8		トラスネシ" 3/32-56 L=2.8	(2)
22		MAT-02604000	FORKED LEVER		フタ マタ レハ"ー	(1)
23		SS-7080520-SP	SCREW 1/8-44 L=4.9		ワ"ヒラネシ" 1/8-44 L=4.9	(2)
24		MAT-02211000	DRIVING LEVER SLIDE BLOCK		クト"ーレハ"ー カクコ"ウ	(1)
25		MAT-02605000	DRIVING LEVER		クト"ウ レハ"ー	(1)
26	#02	MAT-02105000	SLIDE BLOCK		メスクト"ー カクコ"ウ	(2)
27		SD-0550271-TP	HINGE SCREW D=5.50 H=2.7		ク"ツネシ" D=5.5 H=2.7	(1)
28		SS-7090410-SP	SCREW 9/64-40 L=3.5		ワ"ヒラネシ" 9/64-40 L=3.5	(1)
29		MAT-02212000	FELT PRESSER		フェルトオサ"イ	(1)
30		MAT-02213000	FELT		フェルト	(1)
31		SS-7120710-SP	SCREW 3/16-28 L=7		ワ"ヒラネシ" 3/16-28 L=7	(1)

Note(注記) #01.....Accessory part

付属品

#02.....One of the two is accessory part

1個は付属品です。

JUKI CORPORATION
 HEAD OFFICE
 8-2-1 KOKURYO-CHO,
 CHOFU-CITY, TOKYO 182, JAPAN
 BUSINESS OFFICE
 1-23-3, KABUKI-CHO
 SHINJUKU-KU, TOKYO 160, JAPAN
 TELEX : J22967, 232-2301
 PHONE : 03(3205)1188, 1189, 1190
 FAX : 03(3203)8260, (3205)9131

JUKI 株式会社
 〒182 東京都調布市国領町8-2-1
 TEL. 03-3480-1111(代表)
 工業製品販売本部
 TEL. 03-3480-1113(ダイヤルイン)

1993. 1 Printed in Japan